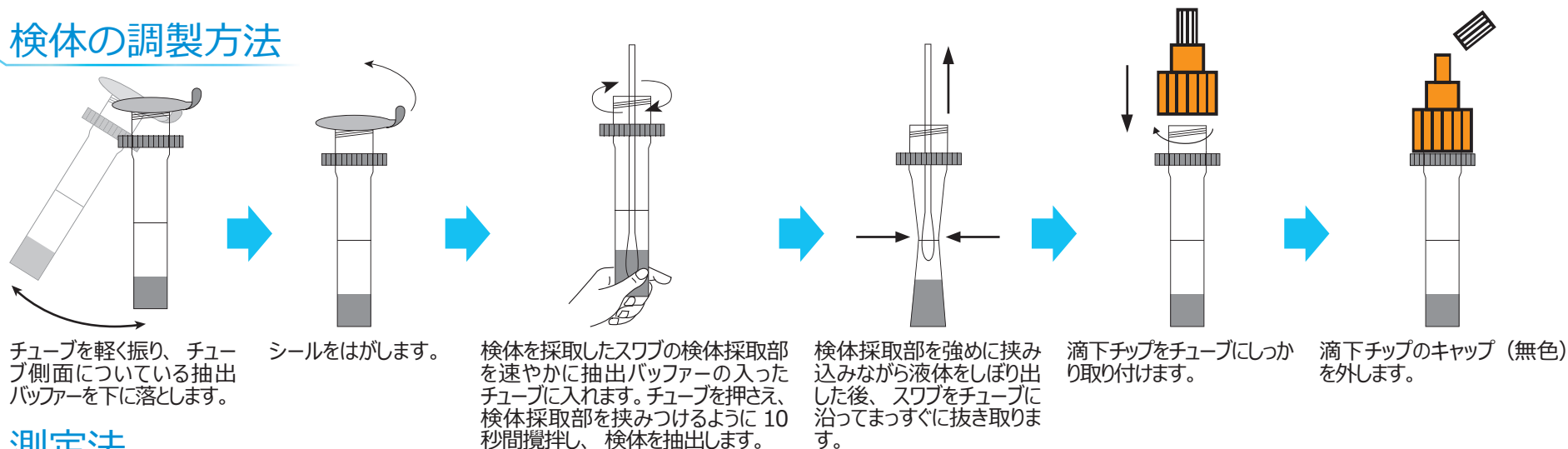


ご使用前に必ず添付文書をお読みください。

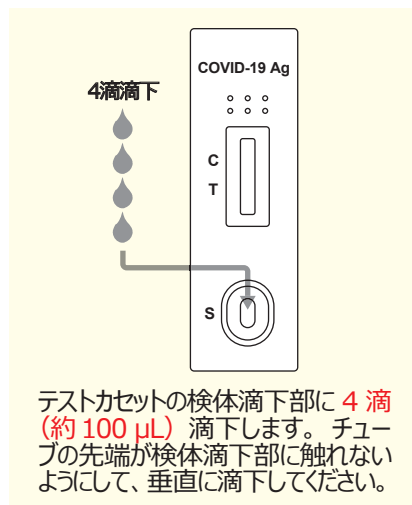
SARSコロナウイルス抗原キット COVID-19抗原テスト「ニチレイバイオ」

【操作方法】 テストカセットおよび抽出液入りスクイズチューブは15～30℃に戻してからご使用ください。

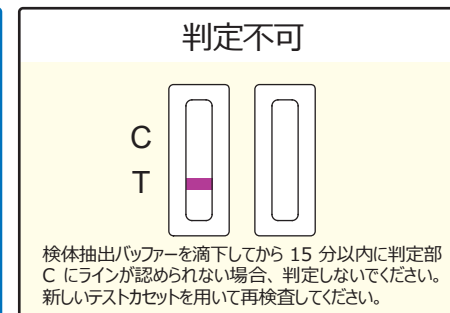
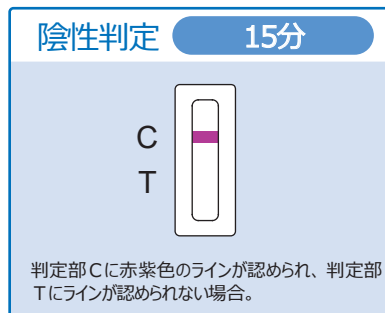
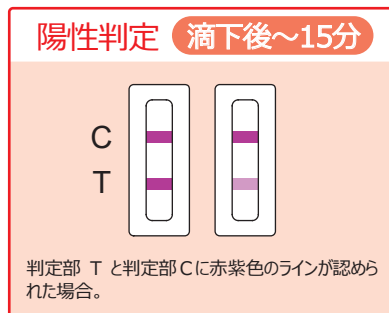
検体の調製方法



測定法



判定方法（判定時間15分）



※判定部 C、T のラインの出現の有無を目視にて確認してください。詳細は、添付文書内の「測定結果の判定法」を参照してください。

【検体採取方法】

鼻腔ぬぐい液



キット付属の検体採取用スワブ（鼻腔用）を鼻腔に沿って2cm程度挿入し、ゆっくり5回程度回転させ5秒程度静置します。

患者自身が採取する場合は、鼻出血が起こりやすい部位である点にも配慮し、医療従事者の管理下で実施してください。

鼻咽頭ぬぐい液



別売りの検体採取用スワブを外鼻孔から鼻腔内にしっかり挿入し、鼻甲介を数回擦るようにして粘膜表皮を採取します。軸に力をかけて強く擦ったり、無理に回転させたりしないでください。検体採取用スワブの先を鼻腔に無理にこすりつける必要はありません。

出典：厚生労働省「新型コロナウイルス感染症（COVID-19）病原体検査の指針_第5.1版」の「I 検査種類と各種検査の意義」の「2.検体の種類と採取」をもとに作成

製造販売元
発売元
製造元

株式会社ニチレイバイオサイエンス
〒104-8402 東京都中央区築地6-19-20
杭州奥泰生物技术株式会社
(Hangzhou AllTest Biotech Co., Ltd)

【お問い合わせ先】

株式会社ニチレイバイオサイエンス 経営企画部イムノクロマトグループ
問い合わせフォーム：https://www.nichirei.co.jp/form/form_EIA
問い合わせ電話番号：03-3248-2228
問い合わせ受付時間：平日10:00～16:30
ホームページ：<https://www.nichirei.co.jp/bio/>